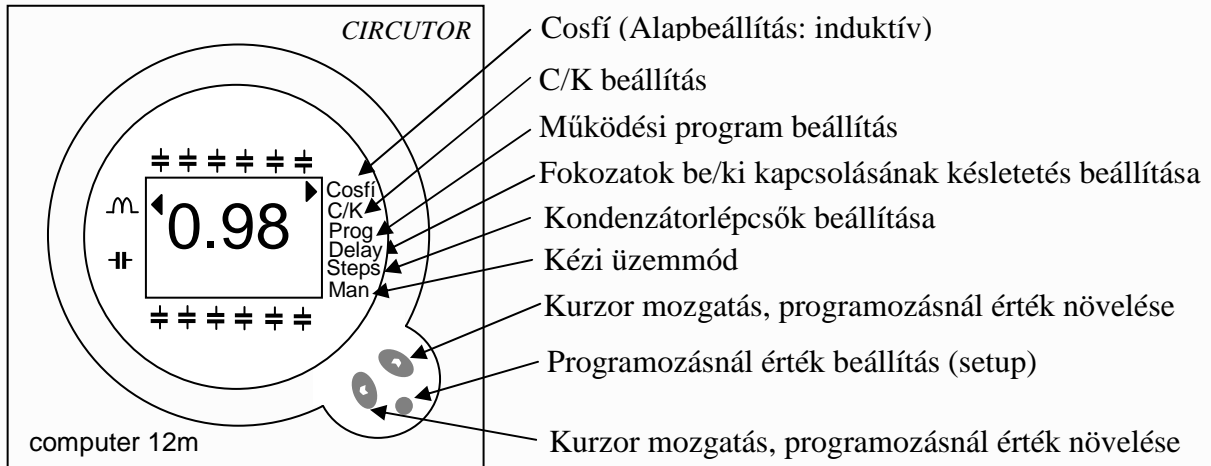




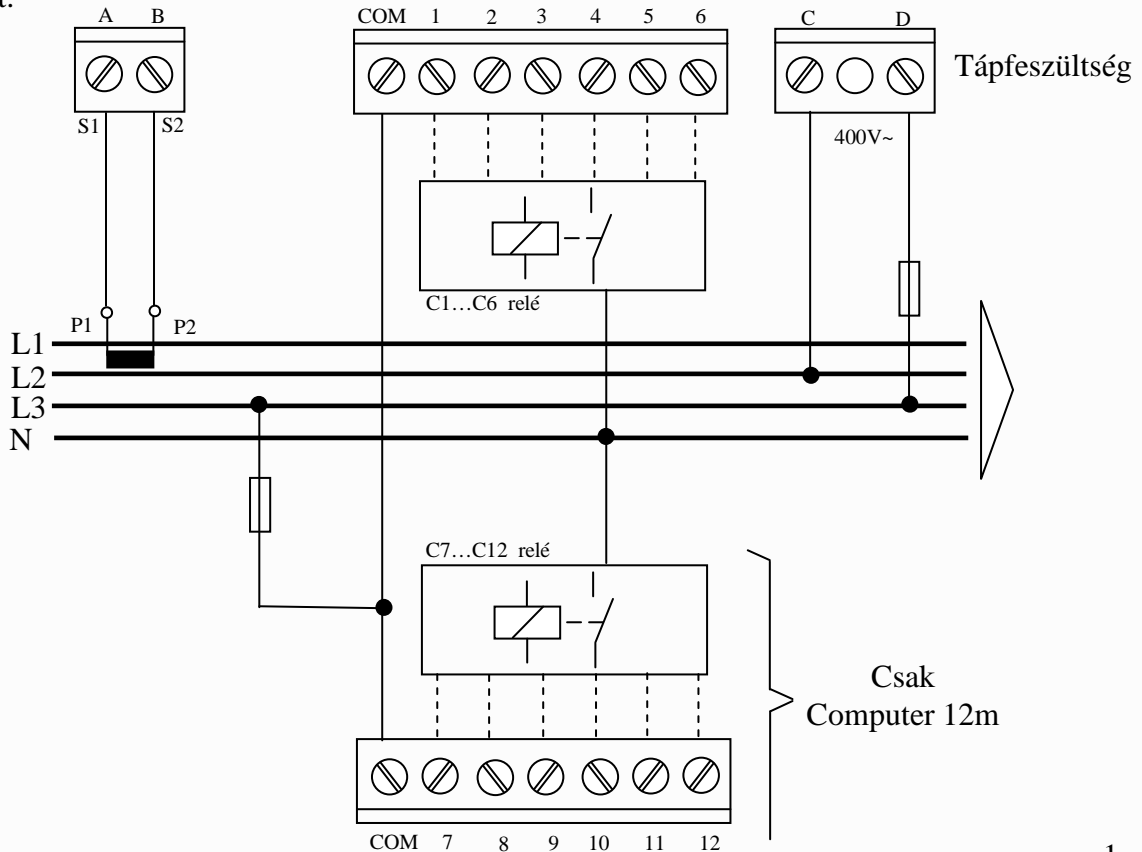
Circutor Magic Computer 6m/12m TELJESÍTMÉNY TÉNYEZŐ SZABÁLYOZÓ

A Computer 6m (6 lépcsős) és Computer 12m (12 lépcsős) cosfi szabályozó automatika sorozat lehetővé teszi a villamos energiaellátó rendszer cosfi-jének megjelenítését egy digitális kijelzőn. Automatikus üzemben elvégzi a kondenzátorok be és kikapcsolását a beállított cél cosfi elérése céljából, és a kijelzőjén jelzi, hogy melyik fokozat van bekapcsolva.



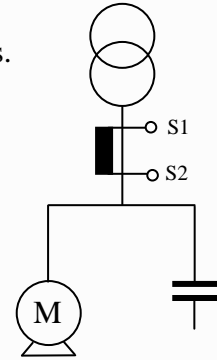
1. Csatlakoztatás

Figyelem! Bármilyen karbantartás, javítás, módosítás előtt a készüléket le kell kapcsolni minden tápfeszültségről. Amikor működési vagy biztonságtechnikai hiba gyanúja merül fel, a készüléket üzemen kívül kell helyezni, és biztosítani kell, hogy ne lehessen újra feszültség alá helyezni. A készülék kialakítása olyan, hogy lehetővé teszi a hibásan működő rész gyors cseréjét.





Az áramváltót úgy kell elhelyezni a hálózaton, hogy átfolyjon rajta a teljes áram azaz a fogyasztók árama és a fázisjavító berendezés árama is.



2. Műszaki adatok

	3/1
Tápfeszültség	400VAC +15%-10%; 45-65Hz
Mérő feszültség	400VAC +15%-10%
Feszültségmérés pontossága	1%
Áram mérés	0,1-5A (max. +20%)
Árammérés pontossága	1%
Cosfí mérés pontossága	2% +/-1digit
Frekvencia határok:	45-65Hz
Áramváltó	In/5A
Fogyasztás	8VA(6m), 10VA(12m)
Szabványok	EN61010, EN61000-2-3, EN61000-3-3, EN50081-2, EN50082-1 EN50082-2, EN61000-4-2, EN61000-4-4, EN61000-4-8, EN61000-4-5, EN61000-4-11, UL94
Beépítési kategória	III
Szennyezési fok	2
IP védettség	55

3. Beállítás

◻ : Beállító gomb

- Hosszan megnyomva: belép és kilép a beállító módból

- Röviden megnyomva: kilépés a kijelzés módból/szerkesztés módból

◀ ▶ : Cursor mozgatás kijelző módban/ paraméter beállítás szerkesztés módban



→ :Nyíl, ami mutatja, hogy melyik paraméter van kijelezve / szerkesztve

A ◻ beállító gomb hosszú megnyomásával (több mint 1 másodperc) elérhető a beállító állapot, ha minden kondenzátor ki van kapcsolva. Ha a kondenzátorok nincsenek kikapcsolva, indul a kikapcsolás, és utána érhető el a beállítás menü.

Ha 12 másodpercig egyik gomb sincs megnyomva, a készülék kilép a beállítás menüből.

Kijelző állapot

Szerkesztő állapot

Leírás

0.98

◻
Rövid
nyomás

0.98

Cél cosfí beállítás 0,85 induktívától
0,95 kapacitív tartományban

0.30

◻
Rövid
nyomás

0.30

C/K= Ic/K beállítás
Ic=első fokozat árama K=áramváltó áttétel

111

◻
Rövid
nyomás

111

Fokozat arányok beállítása (1.1.1.1/1.2.2.2/
1.2.4.4/1.1.2.2.2./1.2.4.8.8)

020

◻
Rövid
nyomás

0 20

Fokozatok bekapcsolása közti idő (4...999sec)
Kikapcsolási idő= 5xbekapcsolási idő

Kiépített fokozatok számának megadása
6m-nél max.6, 12m-nél max.12 ²





ENERGIAGAZDÁLKODÁS, VILLAMOSHÁLÓZATI MÉRÉS ÉS ZAVARELHÁRÍTÁS, FÁZISJAVÍTÁS



Megjegyzés: Ha nem a setup menüben vagyunk mindkét nyomógomb egyszerre történő megnyomásakor a készülék kiírja a csatlákoztatott fokozatok számát.

4. Hibakódok:

Kód:	Kijelzőn:	Hiba leírása:	Működés:
000	000	Terhelőáram alacsony, vagy az áramváltó kör szakadt.	Kioldja a reléket
E.01	cosfí felváltva Villog E.01-el	Kapcsolási hiba, vagy az áramváltó rossz fázisban van.	Kioldja a reléket
E.02	cosfí felváltva	Túl kompenzáció.	Semmi

K=áramváltó Áttétel	C ₁ =az 1. legkisebb fokozat teljesítménye kvar-ban (U _N =3x400V 50Hz)												
	2,5	5	7,5	10	12,5	15	20	25	30	37,5	40	50	60
100/5	0,18	0,36	0,54	0,72	0,91	1,08							
150/5	0,12	0,24	0,36	0,48	0,6	0,72	0,96						
200/5	0,09	0,18	0,27	0,36	0,45	0,54	0,72	0,9					
250/5	0,07	0,14	0,22	0,29	0,36	0,43	0,58	0,72	0,87				
300/5	0,06	0,12	0,18	0,24	0,30	0,36	0,48	0,60	0,72	0,90	0,96		
400/5	0,05	0,09	0,14	0,18	0,23	0,28	0,36	0,48	0,58	0,67	0,72	0,87	
500/5		0,07	0,11	0,14	0,18	0,22	0,29	0,36	0,45	0,54	0,58	0,72	0,87
600/5		0,06	0,09	0,12	0,15	0,18	0,24	0,30	0,36	0,45	0,48	0,60	0,72
800/5			0,07	0,09	0,11	0,14	0,18	0,23	0,27	0,33	0,36	0,45	0,54
1000/5			0,05	0,07	0,09	0,11	0,14	0,18	0,22	0,27	0,29	0,36	0,43
1500/5				0,05	0,06	0,07	0,10	0,12	0,14	0,18	0,19	0,24	0,29
2000/5						0,05	0,07	0,09	0,10	0,12	0,14	0,18	0,22
2500/5							0,06	0,07	0,09	0,10	0,12	0,14	0,17
3000/5							0,05	0,06	0,07	0,09	0,10	0,12	0,14

E.03	Villog E.02-vel cosfí felváltva Villog E.03-al	Összes relét kikapcsolja. Alul kompenzálás. Összes relét bekapcsolja.	Semmi
------	--	---	-------

5. C/K táblázat:

C/K=az 1. legkisebb fokozat árama / áramváltó áttétele
C/K= 1,45xC₁[kvar] / K

