



1. Computer-4er teljesítménytényező szabályozó

A teljesítménytényező szabályozó lehetővé teszi a kondenzátorok automatikus ki és be kapcsolását.

Mikroprocesszorra épülő méréskiértékelő rendszerével pontos és gyors információt tud adni a cos fi értékéről és magában foglalja a Circutor fázisjavításban szerzett széleskörű tapasztalatait és a legújabb technika nyújtotta lehetőségeket.

Fő jellemzők:

- Valódi R.M.S. mérés: A szabályozó méri a meddő teljesítményt a mögöttes hálózaton, és kondenzátorokat kapcsol be és ki a beállított adatok alapján.
- 4 relé kimenetű szabályozó
- beállítás az előlapon lévő 1db setup gombbal
- DIN 43 880 sínre szerelhető kivitel

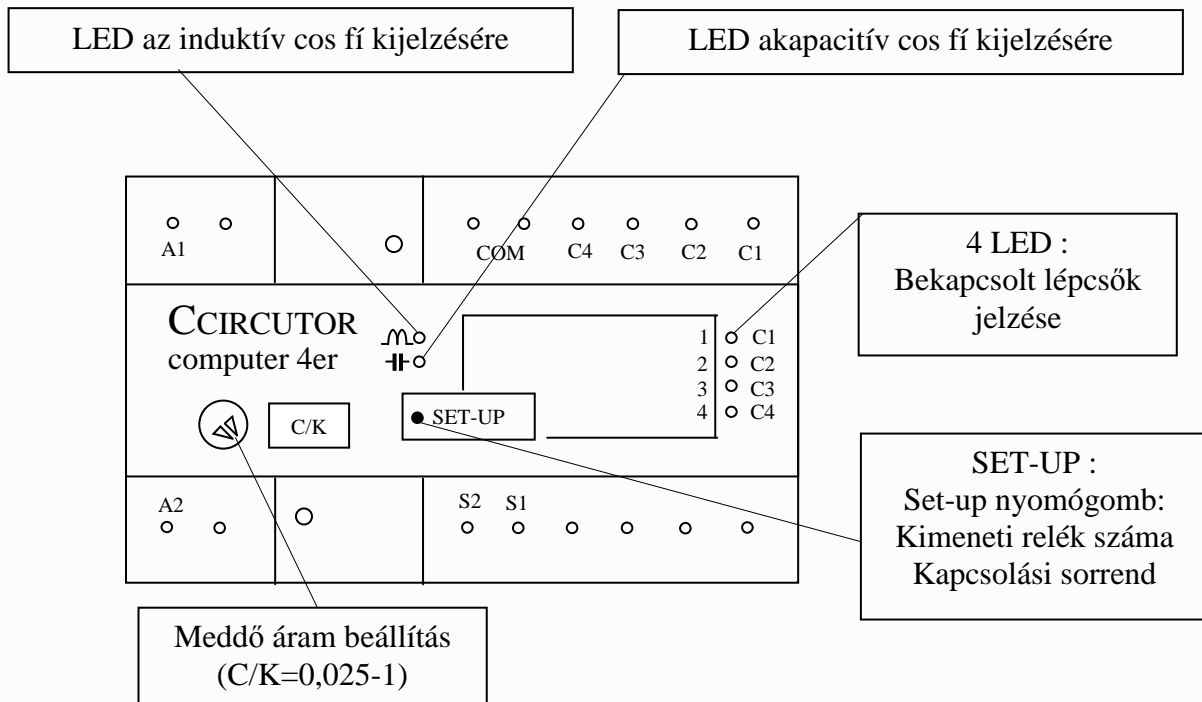
2. Kapcsolási utasítások

A leírás tartalmaz információkat és figyelmeztetéseket a Computer-4er-ről amit a felhasználónak el kell fogadni a műszer megfelelő biztonságos működése érdekében.

3. Általános leírás

3.1. Paraméterek láthatóvá tétele:

A szabályozó előlapján a következők láthatók:





4. Felszerelés és beüzemelés

A sérüléstől mentes szabályozó csak a szekrénybe történő beszerelés után használható.
Látható sérülés esetén szervizhez kell fordulni!

4.1. A szabályozó beépítési feltételei

Feszültségre kapcsolás előtt ellenőrizni kell az alábbiakat:

A, Tápfeszültség:

- frekvencia: 45-65Hz
- feszültség tolerancia: +15%/-15%
- Csatlakozó pontok: A1-A2 (lásd a szabályozón levő rajzot)
- Fogyasztás: 4VA

B, Árammérés

- In/5A a.c. áramváltó
- Csatlakozó sorkapocs S1 és S2

C, Üzemeltetési feltételek:

- működési hőmérséklet tartomány -10...+50°C
- Páratartalom: 25...80% RH

D, Biztonság:

EN61010 III. kategória. Érintésvédelem: kettős szigetelés (II osztályba sorolt)

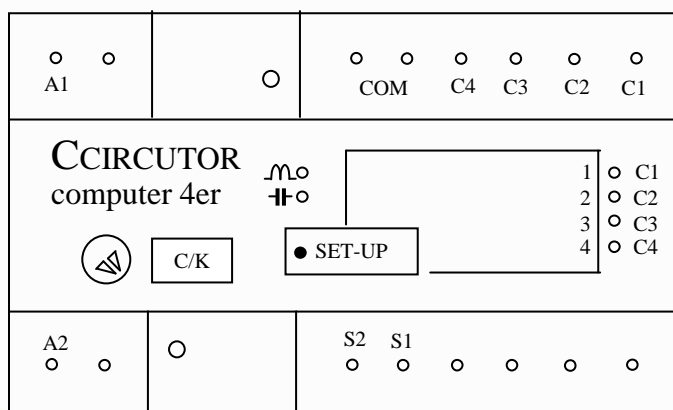
4.2. Kapcsolás

A műszer DIN sínre szerelendő és minden villamos csatlakozóvezetéknek a szekrényen belül kell lenni.

Bekapcsolt tápfeszültségnél a műszer sorkapcsait veszélyes és tilos megérinteni és a burkolat eltávolítása esetén további feszültség alatti pontok válnak érinthetővé. Ezér a műszer nem használható csak a teljes beszerelés után.

A szabályozó csak IEC 269 szerinti gl vagy IEC127 szerinti M típusú 0,5...2A-es biztosítón keresztül táplálható. Ebbe az áramkörbe leválasztó kapcsoló berakható. A tápvezeték, a négy lépcső mágneskapcsolóihoz menő vezeték és az áramváltóhoz csatlakozóvezeték keresztmetszete minimum 2,5mm² Cu kell hogy legyen.

Computer-4er csatlakozó kapcsai



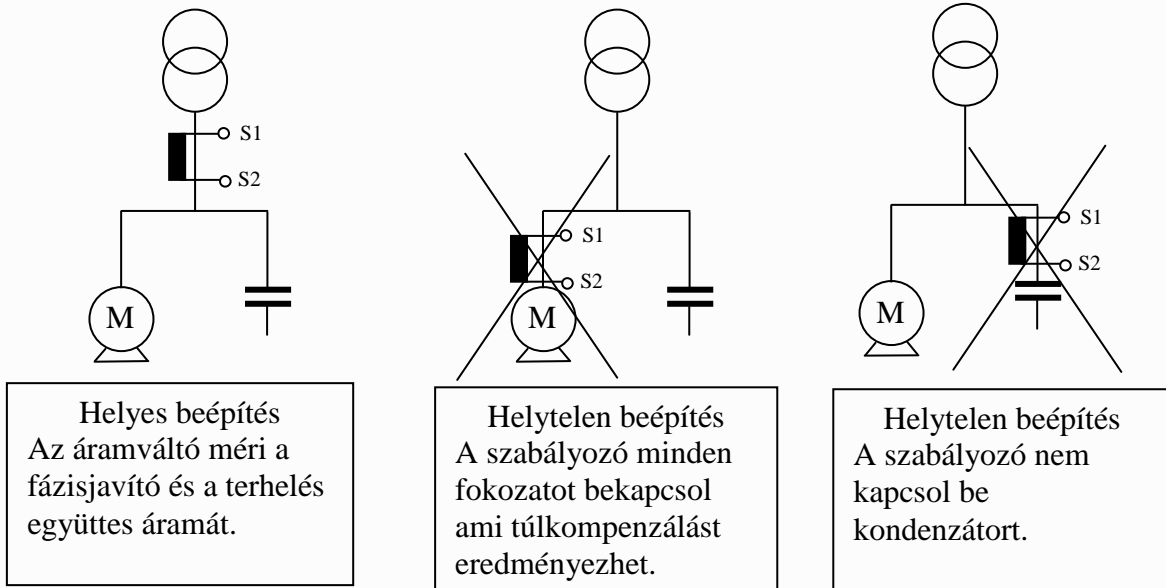
Sorkapocs	Sorkapocs funkciója
S1	Áram váltó
S2	Áram váltó
A1	Tápfeszültség
A2	Tápfeszültség
C4	4. lépcső relé kimenet
C3	3. lépcső relé kimenet
C2	2. lépcső relé kimenet
C1	1. lépcső relé kimenet
COM	relék közös pontja



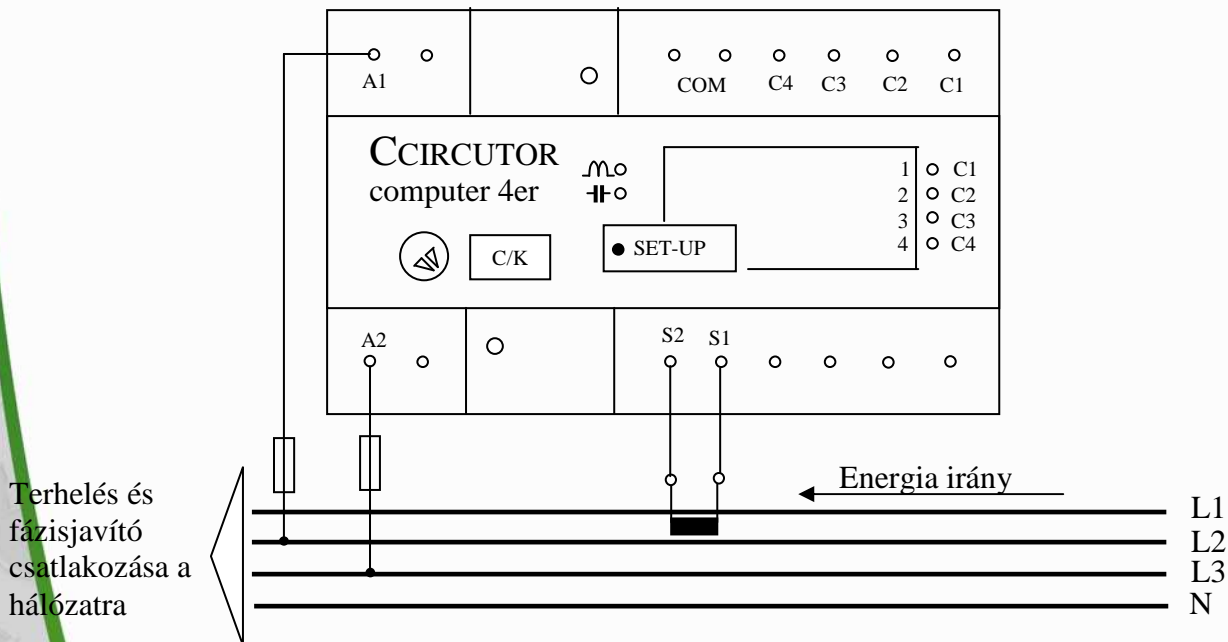


ENERGIAGAZDÁLKODÁS, VILLAMOSHÁLÓZATI MÉRÉS ÉS ZAVARELHÁRÍTÁS, FÁZISJAVÍTÁS

- A szabályozó üzemeléséhez szükséges egy In/5A-es áramváltó mely a teljes mögöttes hálózat (terhelés és fázisjavító összegzett) áramát méri. Az áramváltóhoz csatlakozó vezeték a szabályozótól való távolságnak megfelelően méretezendő de minimálisan 2,5 mm² Cu.
- A szabályozó helyes működéséhez a hálózat másik két fázisáról (melyekben nincs a fenti áramváltó beépítve) kell biztosítani a műszer tápellátását.



Kapcsolási rajz:



Csatlakoztassuk az áramváltó szekunderét az S1, S2 pontokhoz.
Ha az induktív vagy kapacitív LED villog, az azt jelzi, hogy nem helyes a forgásirány A1-A2-t vagy S1-S2-t fel kell cserélni.





ENERGIAGAZDÁLKODÁS, VILLAMOSHÁLÓZATI MÉRÉS ÉS ZAVARELHÁRÍTÁS, FÁZISJAVÍTÁS

Tanácsok:

- Ha a szabályozóba befolyó áram nem elég annak oka lehet, hogy az áramváltóból jövő vezetéket szakadt vagy zárlatos.
- A kondenzátorlépcsők kiesnek, ha a szabályozó 6 sec-nál hosszabb ideig generált hatásos áramot érzékel.
- A szabályozó kikapcsol ha 30 msec-nál hosszabb feszültség kimaradás van a hálózaton

5. Beállító (set-up) mód

Fix paraméterek

1. Cos fi beállítás: 1
2. kapcsolási idő: 10s /50s

Felhasználó által programozható paraméterek:

1. C/K beállítás (induktív meddőáram arány) : 0,025-1 a készüléken levő gombbal
2. kapcsolási sorrend : 4 lépcső
3. kimenő relék száma :1..4

5.2. Induktív meddő beállítás (C/K)

A jó szabályozás eléréséhez felhasználónak be kell állítani a kapcsolatot az első kondenzátorlépcső névleges árama és az áram ellenőrző jelet adó áramváltótól a szabályozóba bejövő áramjel között. Ez a művelet az előlapon levő C/K jelű gombbal végezhető el.

Az értéket a következő képlettel számolhatjuk:

$$\begin{aligned} \text{Áramváltó áttétel: } K &= I_t / 5 & I_t &= \text{Áramváltó primer árama} \\ \text{Induktív áram beállítás } C/K &= I_C / K & I_C &= \text{Az első legkisebb lépcső árama} \end{aligned}$$

Példa:

Áramváltó áttétel: $500/5=K=100$

Első kondenzátorlépcső árama: 60kvar 400V-on $>86,7A$ ($I=Q/(1,73 \times U_{\text{vonali}})$)

C/K beállítandó értéke: $C/K= I_C / K=86,7/100=0,867$

Fontos:

- Ha a beállított C/K érték túl alacsony, a szabályozó ismételt ki-be tud kapcsolni egy fokozatot rövid időn belül.
- Ha a C/K érték túl magas, kikapcsolva maradhat az első fokozat, bár a cél cos fi-t nem érte el a szabályozó.

Egyéb beállítási paramétereket lásd az 5.5-ös fejezetben.

5.3 Kapcsolási sorrend (működési program) kiválasztása:

A szabályozó kapcsolási sorrendje a különböző kondenzátorlépcsők értékétől függ melyekből összeáll a fázisjavító berendezés.

Kapacitáslépcsők aránya	Leírás	Példa : Kondenzátor lépcső(kvar)
1.1.1.1	Egyforma teljesítményű kondenzátorlépcsők	20+20+20+20
1.2.2.2	1. lépcsőnek duplája a 2., 3. és 4.lépcső.	20+40+40+40
1.2.4.4	1. lépcsőnek duplája a 2.,és négyszerese a 3. és 4.lépcső.	20+40+80+80
1.1.2.2	1., 2. lépcsőnek duplája a 3. és 4.lépcső.	20+20+40+40



Fenti kapacitáslépcső arányok közül bármelyik beállítható az (lásd 5.5 fejezetet).
Alapbeállításban a fokozatok aránya 1.1.1.1.

5.4. Kapcsolás késleltetési idő

Késleltetési idő két kapacitáslépcső lépcsők be/ki kapcsolásánál (T_r) alapbeállításban 10s, és a biztonsági ismételt visszakapcsolási idő ($T_s=5 \times T_r$) 50s.

Amikor a szabályozót bekapcsoljuk az első fokozat bekapcsolása előtt kivárja a $T_s=50s$ -os késleltetési időt.

5.5 computer-4er beállítása

A készülék el van látva egy konfigurálási rendszerrel, mely a set-up nyomógombra épül.

A set-up üzemállapot elérése:

A, Hogy elérjük a set-up üzemállapotot a szabályozót le kell kapcsolni a feszültségről, és a set-up gomb nyomvatartása közben visszakapcsolni rá afeszültséget. Helyes működés esetén az ind led villogni kezd és akövetkező lehetőséget kínálja:

C1..C4 kimeneti relék számának beállítása

1..4 kapcsolási sorrend beállítása

Ha egy beállítási lehetőséget elérünk, a set-up gombot ismételten nyomva lehet módosítani az értéket a kívánt értékre.hogy a következő beállításhoz jussunk nyomva kell tartani a setup gombot.

B, A C1..C4 ledek világítanak jelezve a relék számátmelyek használva vannak a rendszerben.

A setup gombot lehet használni hogy módosítsuk a relék számát. Ismételt setup nyomásnál változik a használt relék száma és az érintett ledek világítanak.

C, Hogy a következő opcióba jussunk, hosszan nyomjuk a setup gombot. Helyes működés esetén a cap led kezd villogni és a 1,2,3,4,ledék közül egy világít, jelezve a lépcsőarányok közül melyik van kiválasztva. Ismételten nyomogatva a setup gombot változtatható a lépcsők aránya az alábbi táblázat megfeleltetése szerint:

Kódszám	Kapacitáslépcsők aránya
1.	1.1.1.1
2	1.2.2.2
3	1.2.4.4
4	1.1.2.2

A setup módból a következő képpen lehet kilépni:

- A készülék eltárolja a változásokat, ha hosszan nyomva tartjuk a setup gombot és kilép a setup módból.
- A készülék elveszíti a változásokat, ha 50s-ig nem nyomjuk meg a setup gombot, és marad az előző beállítás. Ugyanez történik, ha lekapcsoljuk a feszültségről a szabályozót.

6. Belső működés:

A hálózatról vett feszültsé és áramjelek alapján a szabályozó kiszámítja a fázisszög értékét, és hogy a cél cos ϕ eléréséhez mennyi kondenzátor szükséges.



ENERGIAGAZDÁLKODÁS, VILLAMOSHÁLÓZATI MÉRÉS ÉS ZAVARELHÁRÍTÁS, FÁZISJAVÍTÁS

Abban az esetben ha a fokozat arányok pl. 1.2.2. a szabályozó dönt, az induktív meddőigény függvényében, hogy az 1. vagy a dupla teljesítményű 2. fokozatot kapcsolja be egyből. A rendszer kerüli a fölösleges kapcsolásokat, így növelve a mágneskapcsolók élettartamát. Emellett azt is tárolja a szabályozó, hogy melyik kondenzátorlépcső mennyi ideig volt bekapcsolva és törekszik az egyenletes terhelés megosztásra a fázisjavító maximális élettartamának elérése céljából.

